



Anleitung für Pro Hunter II Feeder Kit

Vielen Dank, dass Sie sich für ein Moultrie Pro Hunter II Feeder Kit entschieden haben. Bitte lesen Sie dieses Blatt, bevor Sie das Gerät in Betrieb nehmen. Sollten Sie Fragen zu diesem oder einem anderen Moultrie-Produkt haben, kontaktieren Sie uns bitte unter www.moultriefeeders.com/support. Ermöglichen Sie uns, Sie noch besser zu bedienen, indem Sie Ihre 1-Jahres-Garantie online unter <http://www.moultriefeeders.com/warranty> aktivieren.

A KONFIGURIEREN UND TESTEN DER ZUBRINGER

- 1 INSTALLIEREN DER BATTERIE:** Öffnen Sie den Bausatz, indem Sie die Flügelmutter an der Unterseite entfernen und das äußere Gehäuse abnehmen. Legen Sie eine 6-Volt-Alkalibatterie (z. B. Energizer™) oder eine wiederaufladbare Moultrie-Batterie (MFHP12406) ein, indem Sie die rote Krokodilklemme am Pluspol (+) und die schwarze Krokodilklemme am Minuspol (-) befestigen und darauf achten, dass sich die Kabel nicht berühren. **Hinweis: Stellen Sie sicher, dass die Gummischutzvorrichtungen nach der Installation an der Batterie um die Krokodilklemmen herum angebracht sind. Dadurch wird verhindert, dass sich die Krokodilklemmen berühren, was zu Schäden führen kann. Wir empfehlen die Verwendung unserer Moultrie MFHP12406 6V 5ah Batterie.**

ACHTUNG: VERTAUSCHEN SIE NICHT DIE POLUNG DER BATTERIEKABEL. LASSEN SIE DIE BATTERIEKABEL NICHT MITEINANDER IN KONTAKT KOMMEN, WENN SIE AN EINE BATTERIE ANGESCHLOSSEN SIND. DIES KANN ZU VERLETZUNGEN ODER SACHSCHÄDEN FÜHREN. IN KEINEM FALL IST PRADCO HAFTBAR FÜR DIREKTE, INDIRECTE, STRAFENDE, ZUFÄLLIGE ODER BESONDERE FOLGESCHÄDEN AN EIGENTUM ODER LEBEN, DIE SICH AUS DER VERWENDUNG ODER DEM MISSBRAUCH DIESES PRODUKTS ERGEBEN ODER DAMIT VERBUNDEN SIND. DIE VERWENDUNG DIESES PRODUKTS ERFOLGT AUF EIGENE GEFAHR.

- 2 AKTUELLE ZEIT EINSTELLEN:** Drücken Sie die Taste PROGRAM und es erscheint SET CURRENT TIME. Drücken Sie auf UP oder DOWN, um die Stunde einzustellen, und dann auf RIGHT, um zu den Minuten zu gelangen. Drücken Sie auf UP oder DOWN, um die Minuten einzustellen. Drücken Sie die Taste BACK, um zum Hauptmenü zurückzukehren, oder drücken Sie PROGRAM, um mit den Einstellungen fortzufahren.

HINWEIS: Der Timer kann bis zu 10 Fütterungszeiten von je 1-60 Sekunden einstellen, die an jedem beliebigen Wochentag erfolgen können, wobei jeder Tag ein- und ausgeschaltet werden kann.

- 3 DEN AKTUELLEN TAG EINSTELLEN:** Drücken Sie die Taste PROGRAM, bis der Bildschirm "Aktuellen Tag einstellen" erscheint. Drücken Sie LINKS oder RECHTS, um den aktuellen Tag auszuwählen. Drücken Sie BACK, um zum Hauptmenü zurückzukehren, oder drücken Sie PROGRAM, um mit den Einstellungen fortzufahren.

- 4 EST. FEED REMAINING:** Drücken Sie die Taste PROGRAM, bis der Bildschirm Est. Feed Remaining erscheint. Drücken Sie auf UP oder DOWN, um die Futtermenge auszuwählen, die sich noch im Futterautomat befindet. Drücken Sie BACK, um zum Hauptmenü zurückzukehren, oder drücken Sie PROGRAM, um mit den Einstellungen fortzufahren.

- 5 FUTTERZEIT EINSTELLEN:** Drücken Sie die Taste PROGRAM, bis der gewünschte Fütterungstimer oben auf dem Bildschirm erscheint. Drücken Sie die AB-Taste, bis die Fütterungszeit blinkt. Drücken Sie auf PROGRAM, um den Bearbeitungsmodus aufzurufen. Drücken Sie auf UP oder DOWN, um die Stunde einzustellen. Drücken Sie auf die RECHTS-Taste, um zu den Minuten zu wechseln. Drücken Sie auf UP oder DOWN, um die Minuten einzustellen. Drücken Sie PROGRAM oder BACK, um zum Feed Timer zurückzukehren. In der Werkseinstellung sind zwei Fütterungszeiten eingestellt: 7 Uhr morgens und 18 Uhr abends, jeweils für 6 Sekunden.

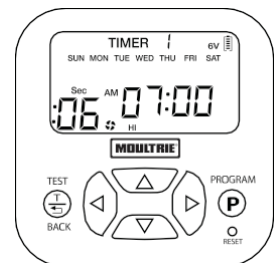
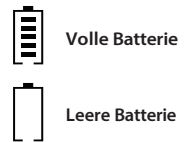
- 6 WOCHENTAGE EINSTELLEN:** Nach dem Einstellen der Vorschubzeit drücken Sie UP, damit die Wochentage zu blinken beginnen. Drücken Sie PROGRAM, um in den Bearbeitungsmodus zu gelangen. Standardmäßig sollten alle Tage aktiviert sein. Drücken Sie LINKS oder RECHTS, um den gewünschten Tag zu markieren. Drücken Sie AB, um den ausgewählten Tag zu deaktivieren. Drücken Sie auf UP, um den ausgewählten Tag wieder zu aktivieren. Wenn alle gewünschten Tage ausgewählt sind, drücken Sie PROGRAM oder BACK, um zum Feed Timer zurückzukehren.

- 7 EINSTELLEN DER LAUFZEIT:** Drücken Sie die Tasten AB und LINKS, bis die Sekunden für die LAUFZEIT blinken. Drücken Sie PROGRAM, um den Bearbeitungsmodus aufzurufen. Drücken Sie AUF oder AB, um die gewünschte Vorschubdauer einzustellen. Drücken Sie PROGRAM oder BACK, um zum Vorschubtimer zurückzukehren.

- 8 MOTORGESCHWINDIGKEIT EINSTELLEN:** Drücken Sie AUF oder AB, bis die Motordrehzahl am unteren Rand des Bildschirms blinkt. Drücken Sie PROGRAM, um den Bearbeitungsmodus aufzurufen. Drücken Sie RECHTS oder LINKS, um die gewünschte Motoreinstellung zu wählen. Drücken Sie PROGRAM oder BACK, um zum Vorschubtimer zurückzukehren.

Wenn der Vorschubtimer oben auf dem Bildschirm blinkt, drücken Sie PROGRAM oder RECHTS, um zum nächsten Vorschubtimer zu gelangen. Wiederholen Sie diesen Vorgang für alle gewünschten Vorschubzeiten.

- 9 TEST FEEDER:** Drücken Sie die BACK-Taste, um das Hauptmenü aufzurufen. Drücken Sie die Taste TEST, um in den Testmodus zu gelangen. Die Testdauer wird angezeigt (diese entspricht der Dauer von Feed Timer 1). Drücken Sie UP oder DOWN, um die Testdauer einzustellen. Drücken Sie PROGRAM. Drücken Sie RECHTS oder LINKS, um die gewünschte Motordrehzahl auszuwählen. Drücken Sie PROGRAM, um den Test durchzuführen. Nach einem Countdown von 5 Sekunden beginnt der Test.



FCC-KONFORMITÄT

Dieses Gerät erfüllt die Anforderungen von Teil 15 der FCC-Bestimmungen. Der Betrieb unterliegt den folgenden zwei Bedingungen: (1) Dieses Gerät darf keine schädlichen Interferenzen verursachen, und (2) dieses Gerät muss alle empfangenen Interferenzen akzeptieren, einschließlich Interferenzen, die einen unerwünschten Betrieb verursachen können. Bei Geräten, die gemäß Teil 15 zugelassen sind, muss das Benutzerhandbuch oder die Bedienungsanleitung für einen beabsichtigten oder unbeabsichtigten Strahler den Benutzer vor Änderungen oder Modifikationen am Gerät warnen (Abschnitt 15.21).

HINWEIS: Dieses Gerät wurde getestet und entspricht den Grenzwerten für ein digitales Gerät der Klasse B gemäß Teil 15 der FCC-Vorschriften. Diese Grenzwerte sind so ausgelegt, dass sie einen angemessenen Schutz gegen schädliche Störungen bei der Installation in Wohngebieten bieten. Dieses Gerät erzeugt und verwendet Hochfrequenzenergie und kann diese abstrahlen. Wenn es nicht gemäß den Anweisungen installiert und verwendet wird, kann es schädliche Störungen des Funkverkehrs verursachen. Es kann jedoch nicht garantiert werden, dass bei einer bestimmten Installation keine Störungen auftreten. Wenn dieses Gerät Störungen des Radio- oder Fernsehempfangs verursacht, was durch Ein- und Ausschalten des Geräts festgestellt werden kann, sollte der Benutzer versuchen, die Störungen durch eine oder mehrere der folgenden Maßnahmen zu beheben:

- Richten Sie die Empfangsantenne neu aus oder verlegen Sie sie.
- Vergrößern Sie den Abstand zwischen dem Gerät und dem Empfänger.
- Schließen Sie das Gerät an eine Steckdose an, die nicht mit dem Stromkreis verbunden ist, an den der Empfänger angeschlossen ist.
- Wenden Sie sich an den Händler oder einen erfahrenen Radio-/Fernsehtechniker, um Hilfe zu erhalten.



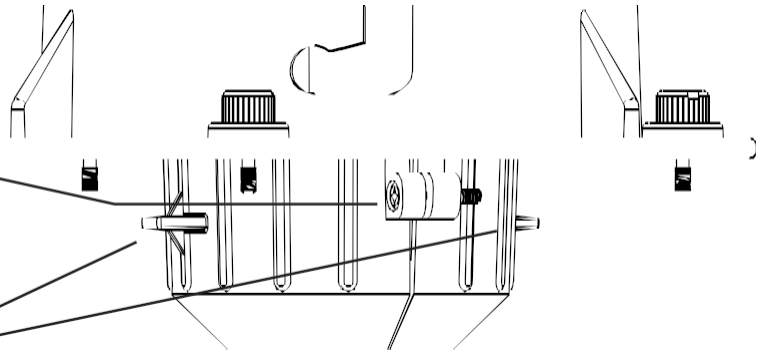
Bei Montage des Moultrie Quick Lock Feeder Kit an:

- ein Moultrie 30- oder 55-Gallonen-Fass* oder einen Moultrie 6,5-Gallonen-Eimer, siehe **Abschnitt C**.
- einen Moultrie 30-Gallonen-Schnellverschlußtrichter, siehe **Abschnitt D**.
- weitere Container, besuchen Sie bitte unsere Website www.moultriefeeders.com

B EINSTELLEN DER TRICHTERHÖHE

Zum Einstellen der Trichterhöhe:

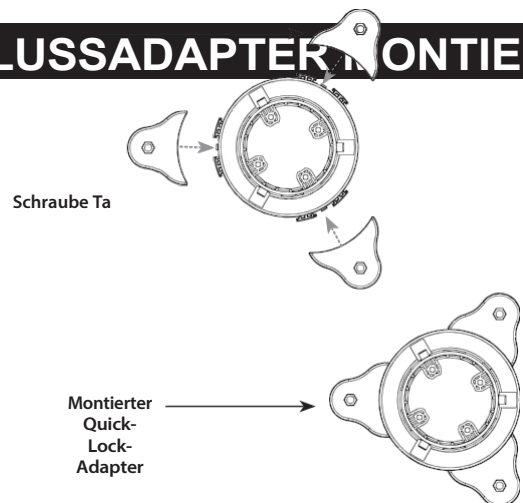
- 1** Lösen Sie die Schraube mit einem Kreuzschlitzschraubendreher.
- 2** Verwenden Sie bei gelöster Schraube die Laschen, um den Trichter in eine der beiden Positionen zu bringen, indem Sie ihn je nach gewünschter Position entweder nach unten oder nach oben drücken.
- 3** Sobald sich der Trichter in der gewünschten Position befindet, ziehen Sie die Schraube mit einem Kreuzschlitzschraubendreher wieder an. **Ziehen Sie sie nicht zu fest an.**



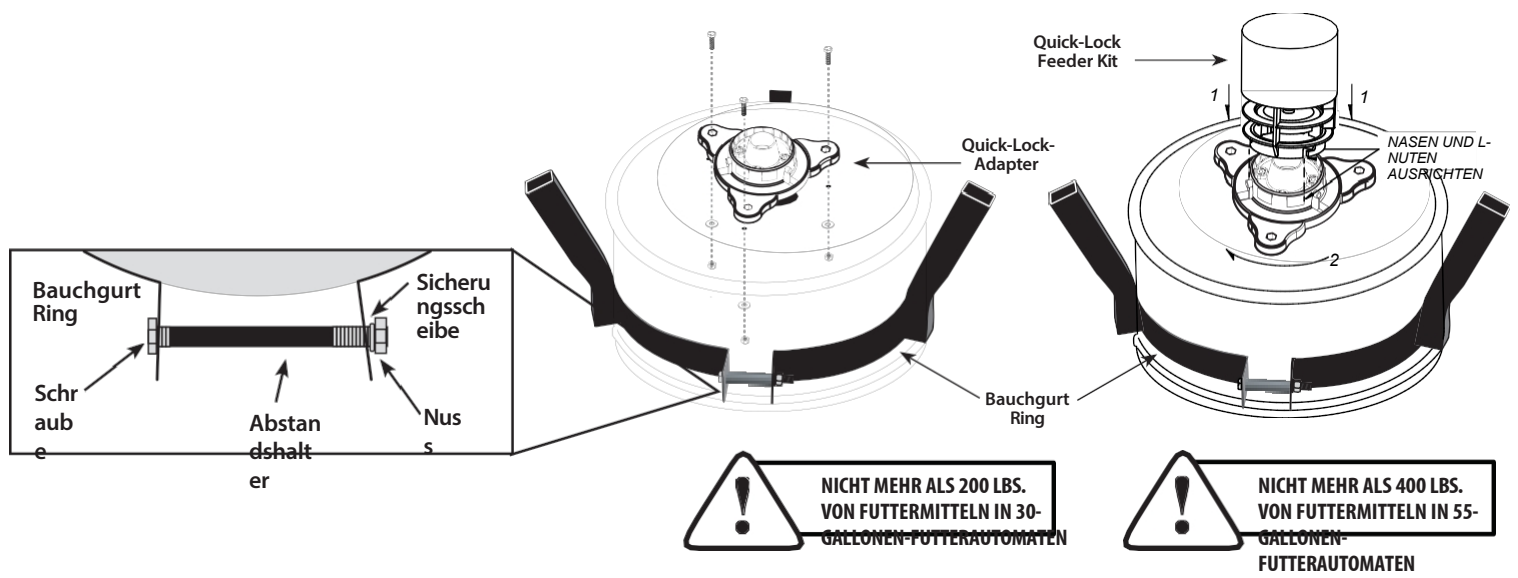
C MIT MOULTRIE-SCHNELLVERSCHLUSSADAPTER MONTIEREN

55-Gallonen- oder 30-Gallonen-Fass*

- 1** Montieren Sie den **Quick-Lock-Adapter**, indem Sie die **Schraubenlaschen** wie abgebildet einrasten lassen.
- 2** Drehen Sie das **Metallfass** auf den Kopf und schieben Sie den **Bauchbandring** um den Umfang und stellen Sie sicher, dass das Bauchband wie abgebildet fest am unteren Strukturring anliegt (nur Moultrie-Fass).
- 3** Schieben Sie die Schraube wie abgebildet durch den **Bauchgurtring**, das **Distanzstück** und die **Sicherungsscheibe**. Ziehen Sie die Mutter auf der Schraube an, bis die Metallzungen des Bauchbindenrings den Abstandshalter auf jeder Seite berühren.
- 4** Montieren Sie den **Quick-Lock-Adapter** mit (3) 1/4" x 1" Schrauben, Muttern und Unterlegscheiben in den vorgebohrten Löchern (nur Moultrie-Lauf). Oder verwenden Sie den Quick-Lock-Adapter als Schablone, um die Montagelöcher zu markieren und zu bohren (Nicht-Moultrie-Lauf).
- 5** Schließen Sie den **Quick-Lock-Zuführungssatz** wie abgebildet an den montierten Adapter an.



*Kann auch für einen 6,5-Gallonen-Eimer verwendet werden.



HINWEIS: LADEN Sie den FEEDER erst, wenn er aufrecht steht und an seinem Platz ist (siehe Abschnitt D-4).

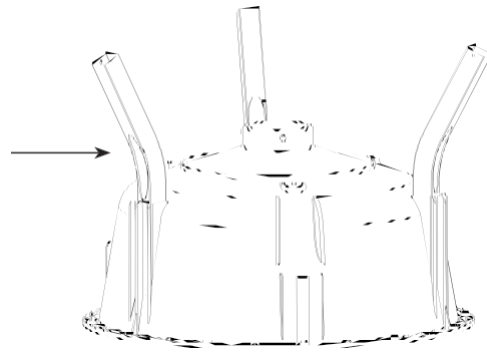
D

MOULTRIE 30-GALLONEN-SCHNELLVERSCHLUSS-TRICHTER MONTIEREN

- 1** Legen Sie den Boden des Trichters flach auf den Boden, und schieben Sie die drei mitgelieferten **abgewinkelten Beinhalterungen** wie abgebildet in den Trichter.

Stellen Sie sicher, dass Sie die Klammern bis zum Anschlag einführen. können Sie die Stärke der Zuführung sicherstellen.

Gewinkelte Beinhalterungen



- 2** Stecken Sie **zwei (2) Beinteile** in jede der quadratischen Beinhalterungen. Klopfen Sie die Fußteile in ihre Position, um einen festen Sitz zu gewährleisten.

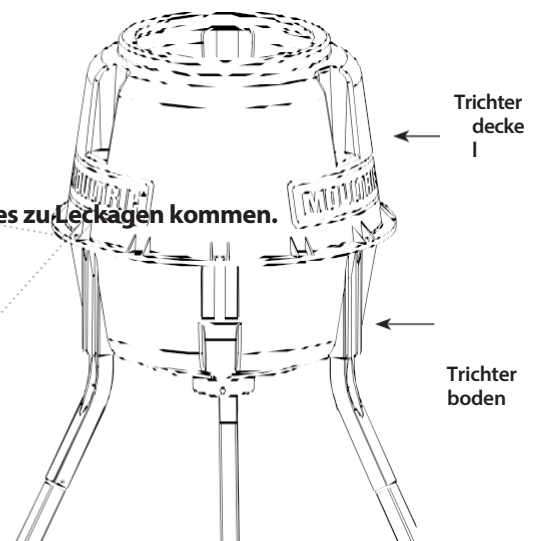
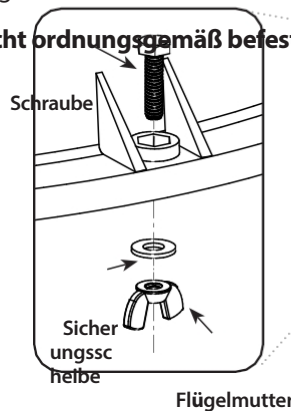
Klappen Sie den **Trichterboden** auf den Kopf, so dass alle drei (3) Beine auf dem Boden stehen.



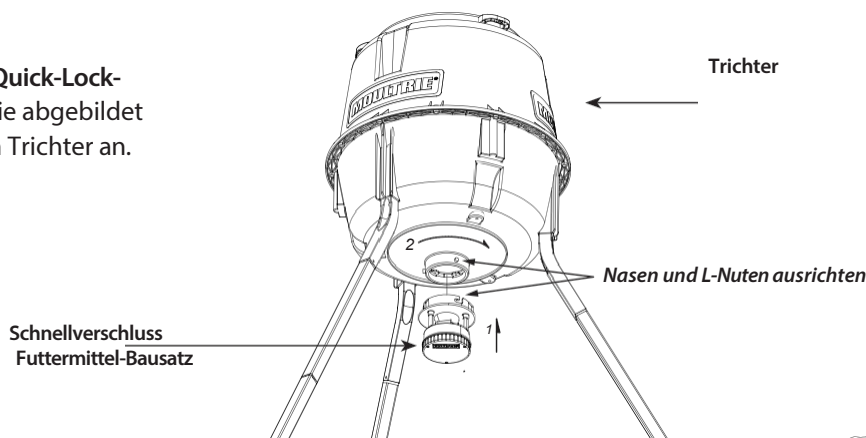
- 3** Richten Sie die Löcher des **Trichteroberteils** aus und drücken Sie dann die Seiten des **Trichterbodens** zusammen, bis er fest einrastet. Führen Sie die **Schraube** durch jedes Loch, legen Sie die **Sicherungsscheibe** auf die Schraube und schrauben Sie die **Flügelmutter** auf die Schraube, bis sie fest sitzt. Wiederholen Sie diesen Vorgang für alle 12 Bolzen.

Hinweis: Wenn die beiden Hälften nicht ordnungsgemäß befestigt sind, kann es zu Leckagen kommen.

Installieren Sie nach Abschluss der Trichtermontage so viele Fußteile, wie Sie für Ihre Anwendung benötigen.



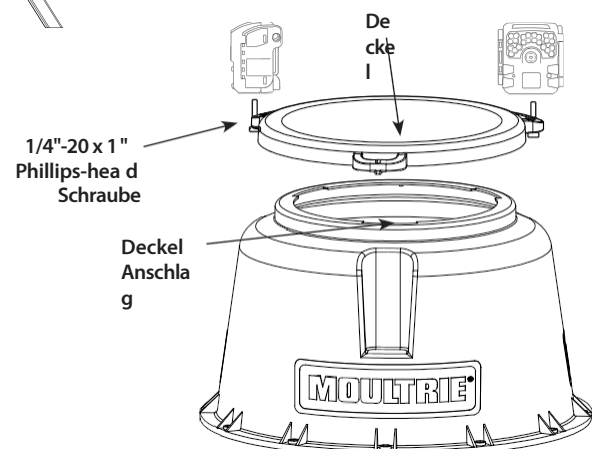
- 4** Schließen Sie den **Quick-Lock-Zuführungssatz** wie abgebildet an den montierten Trichter an.



- 5** Mit Mais/Futtermittel befüllen. **Nicht mehr als 200 lbs.**

Setzen Sie den **Deckel** ein, indem Sie die Griffe an den Kerben im **Trichterdeckel** ausrichten. Drehen, bis der Deckel bündig am **Deckelanschlag** anliegt.

Um eine **Moultrie-Wildkamera** oder ein **Feeder Power Panel (separat erhältlich)** zu installieren, schrauben Sie die mitgelieferte **1/4"-20 x 1" Kreuzschlitzschraube** nach oben durch das Loch im Deckelgriff und ziehen Sie die Schraube fest. Der Deckel kann bis zu 3 Geräte aufnehmen.





MOULTRIE[®]

Unsere Serviceabteilung beantwortet Ihnen gerne alle Fragen, die Sie haben.
www.moultriefeders.com/support

08082022 / MFG-13448